

NEXT PG2; NEXT K9 PG2

Draadloos, PowerG, Digitaal PIR / Diervriendelijke PIR detectors



Visonic®

Installatie
instructies

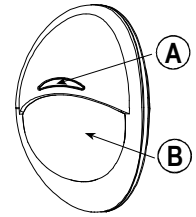
1. INLEIDING

De Next PG2 en Next-K9 PG2 zijn 2-weg, microprocessor bestuurd, draadloze digitale PIR detectors.

De eigenschappen van de detectors zijn als volgt:

- Gecombineerde Fresnel en cilindrische lens, tot maximaal 15 meter (49 ft).
- De Next PG2 bevat kruipzone beveiliging.
- In Next PG2 en Next-K9 PG2 wordt Target Specific Imaging™ (TSI) technologie gebruikt voor onderscheid tussen mensen en huisdieren tot een gewicht van 38 kg (85lb).
- Bevat een volledig supervised PowerG transceiver.
- Het geavanceerde True Motion Recognition™ (gepatenteerde) algoritme maakt het onderscheid tussen de beweging van een indringer en een potentieel vals alarm.
- Geavanceerde frequentiedomein digitale signaalverwerking.
- Ingebouwde verbinding kwaliteitsindicatoren, geen noodzaak voor de monteur voor het bereiken van het bedieningspaneel waardoor de installatie sneller en gemakkelijker wordt.

- Geen verticale afstelling nodig.
- De event teller bepaalt of 1 of 2 achtereenvolgende detecties een alarm initiëren.
- Automatische beëindiging van looptest na 15 minuten.
- Microprocessor-bestuurde temperatuur compensatie.
- Verzegelde kamer beschermt het optisch systeem.
- Sabotage schakelaars aan voorkant en achterkant voor een betere beveiliging.
- Wit licht bescherming.



A. LED

B. Lens

Figuur 1
Extern

2. SPECIFICATIES

ALGEMEEN

Detector type: Dual element laag geluidsniveau pyro-elektrische sensor

Lens gegevens: Aantal gordijnstralen / gordijn detector

Next PG2: 18 ver, 18 midden, 10 dichtbij.

Next-K9 PG2: 18 ver, 18 midden, 18 dichtbij.

Maximale dekking: 15 x 15 m / 90°

A. HORIZONTAAL BEELD

B. VERTICAAL BEELD

C. Next PG2: 0.5-4m, Next-K9 PG2: 2-4m

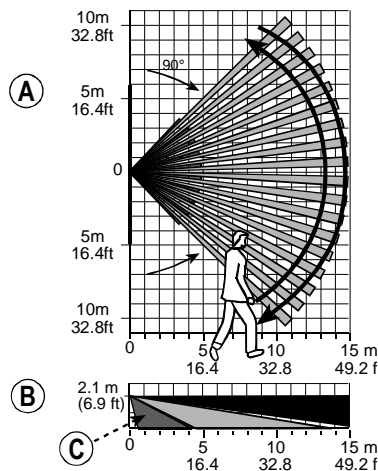


Fig. 2. Dekkingspatroon en Looptest

Pet immuun (alleen Next-K9 PG2): Tot maximaal 38 kg (85 lb).

ELEKTRISCH

Stroomvoorziening: Type C

Interne batterij: 3V Lithium batterij, type CR-123A of gelijkwaardig.

Let op: Voor UL installaties, gebruik alleen Panasonic, Sanyo, GP of Varta. Gebruik alleen de bovengenoemde batterij. Gebruikte batterijen moeten in overeenstemming met de instructies van de fabrikant worden weggegooid

Nominale batterij capaciteit: 1450 mA/h

Levensduur batterij (bij normaal gebruik) 6 tot 8 jaar

FUNCTIONEEL

True Motion Event verificatie: 2 selecties op afstand – 1 (UIT) of 2 (AAN) beweging events

Alarm periode: 2 seconden

DRAADLOOS

Frequentiebanden (Mhz) Europa: 433, 868, VS: 915

Modulatie: GFSK

Antenne: Ingebouwde helical antenne

Communicatie protocol: PowerG.

Supervisie: Signalering met tussenpozen van 4 min.

Sabotage waarschuwing: Melding wanneer een sabotage event zich voordoet en in elk daaropvolgend bericht totdat de sabotageschakelaar hersteld is.

MONTAGE

Hoogte: 1.8 - 2.4 m. Voor Next PG2 is de aanbevolen hoogte maximaal to 2.1 m

Installatie opties: Oppervlak of hoek

ACCESSORIES

BR-1: Draaibeugel voor oppervlak montage, aanpasbaar 30° naar beneden en 45° links/45° rechts.

BR-2: BR-1 met een hoek adapter

BR-3: BR-1 met een plafond adapter

OMGEVING

RFI beveiliging: >20 V/m tot maximaal 2000 MHz, exclusief inband frequenties

Werktemperatuur: -10°C tot 50°C binnenskamers

Opslagtemperatuur: -20°C tot 60°C

Vochtigheid: Gemiddelde relatieve vochtigheid tot ongeveer 75% niet-condenserend. 30 dagen per jaar mag de relatieve vochtigheid variëren tussen 85% en 95% niet-condenserend.

Naleving van standaarden:

Europa: EN 300220, EN 50131-1 Grade 2, Class II. EN 301489, EN 50130-4, EN 60950, EN 50131-2-2, EN 50131-6

VS: CFR47 Part 15

Canada: RSS 210

FYSIEK

Afmetingen (H x W x D): 94,5 x 63,5 x 53,0 mm

Gewicht (met batterij): 70 g (70,87 g)

Kleur: Wit

PATENTEN

V.S. patenten 5,693,943 • 6,211,522 • D445,709 (een ander patent aangevraagd)

3. INLEREN

Raadpleeg de Besturingspaneel Installatiegids voor de inleer procedure van het apparaat.

4. Next PG2 en Next-K9 PG2 APPARAAT INSTELLINGEN

Deze sectie beschrijft hoe de parameters van de PIR detectors van het besturingspaneel geconfigureerd worden.

Voor het aanpassen van de PIR detector instellingen

Zie de Installatiegids voor het bedieningspaneel en voer de procedure uit voor "Een draadloos apparaat toevoegen" (sectie 4.5.2) of "Een apparaat aanpassen" (sectie 4.5.5). Ga daarna voor het aanpassen van de apparaat instellingen hieronder verder.

1. **DEFAULT**
 Alarm LED Hier bepaalt u of de alarm LED indicatie geactiveerd wordt.
2. **Alarm LED**
3. **LED AAN** **LED UIT** Selecteer tussen "LED AAN", en "LED UIT".
4. **Alarm LED**
5. **Gevoeligheid** Hier bepaalt u of een alarm geactiveerd wordt bij voortdurende beweging (lage gevoeligheid) of bij een enkel event (hoge gevoeligheid)
6. **LED gevoeligheid** **LED gevoeligheid**
7. **LAGE gevoeligheid** **HOGE gevoeligheid** Selecteer tussen "LAGE gevoeligheid" en "HOGE gevoeligheid".
8. **Gevoeligheid**
9. **Inactiviteit** Hier stelt u de activiteit tijd bij uitschakelen in.
10. **Inactiviteit**
11. **NIET Actief** **AAN - geen vtr**, **AAN + 5s vertr.**, **AAN + 15s vertr.**, **AAN + 30s vertr.**, **AAN + 1m delay**, **AAN + 2m vertr.**, **AAN + 5m vertr.**, **AAN + 10m vertr.**, **AAN + 20m vertr.** en **AAN + 60m vertr.** Selecteer tussen "NIET Actief", "AAN – geen vtr", "AAN + 5s vertr.", "AAN + 15s vertr.", "AAN + 30s vertr.", "AAN + 1m delay", "AAN + 2m vertr.", "AAN + 5m vertr.", "AAN + 10m vertr.", "AAN + 20m vertr" en "AAN + 60m vertr".
12. **Inactiviteit**

Bij het verlaten van het "INSTALLATIE MODUS" menu, toont het alarmsysteem als volgt het aantal apparaten dat bijgewerkt moet worden: "Update Apparaten NNN".

Voor gedetailleerde instructies voor Apparaten toevoegen, Apparaten verwijderen, Apparaten vervangen en het Definiëren van standaards, zie de Installatiegids van het bedieningspaneel.

5. LOKALE DIAGNOSTISCHE TEST

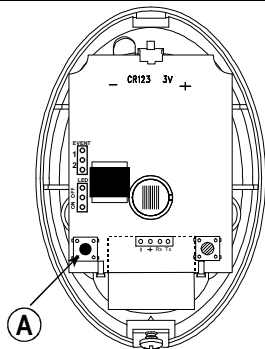
- A. Scheid de basis van de afdekking (zie fig. 5).
- B. Plaats de afdekking terug waardoor de sabotageschakelaar naar de normale (ongestoorde) positie wordt teruggebracht en bevestig de deksel met de afsluitschroef aan de basis.
- C. De Next PG2 / Next-K9 PG2 begint een 2 min. stabiliteitsperiode. In deze tijd knippert de rode LED.
- D. Looptest van het dekkingsgebied – zie fig. 2. Loop naar het verste punt van het dekkingsgebied in beide richtingen. De rode LED gaat telkens als uw beweging gedetecteerd wordt

branden, gevolgd door 3 keer knipperen van de LED.

Onderstaande tabel geeft de indicatie van de signaalsterkte.

LED antwoord	Ontvangst
Groen LED knippert	Sterk
Oranje LED knippert	Goed
Rood LED knippert	Zwak
Niet knipperen	Geen communicatie

BELANGRIJK! Betrouwbare ontvangst moet verzekerd zijn. Daar is een "zwakke" signaalsterkte niet acceptabel. Als u een "zwak" signaal van de detector ontvangt, verplaats deze dan te verplaatsen en test opnieuw totdat een "goed" of "sterk" signaal wordt ontvangen. **Let op:** Voor gedetailleerde Diagnostische test instructies, zie de Installatiegids voor het bedieningspaneel.

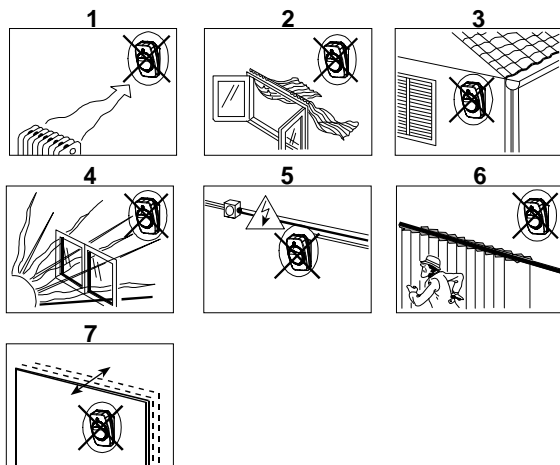


A. INLEER knop
Figuur 3 Inleer knop van het apparaat

6. INSTALLATIE

6.1 Algemene richtlijnen (zie fig. 4)

- | | |
|----------------------------------|---|
| 1. Weghouden van hittebronnen. | 5. Bekabeling op afstand van stroomkabels houden. |
| 2. Niet blootstellen aan tocht. | 6. Niet achter afscheidingen installeren. |
| 3. Niet buitenshuis installeren. | 7. Op een solide en stabiel oppervlak monteren. |
| 4. Direct zonlicht vermijden. | |



Figuur 4. Algemene richtlijnen



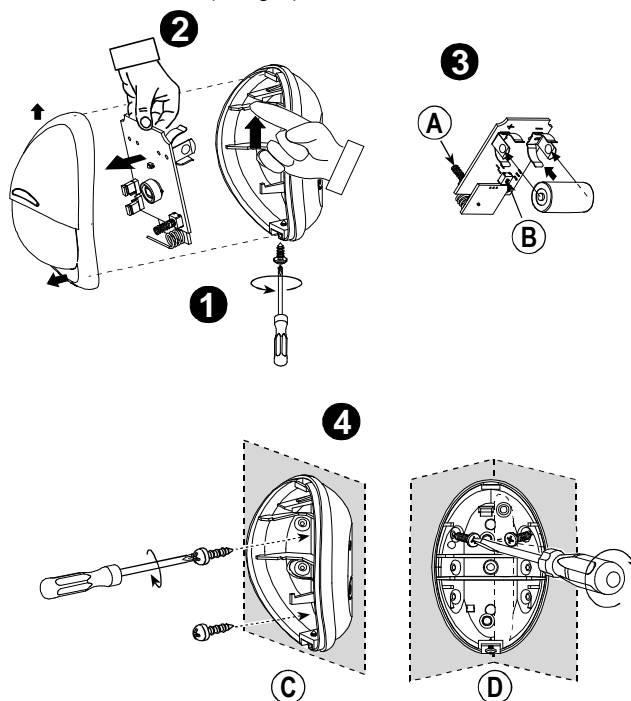
BELANGRIJK! The Next-K9 PG2 detector is immuun voor dieren tot 38 kg die over de grond lopen of op meubels klimmen, zolang deze activiteit plaats vindt onder 1 m (3 ft). Boven de limiet van 1 m is de diervriendelijke detector voor huisdieren tot 19 kg, maar de diervriendelijkheid neemt af naarmate deze zich dichterbij de detector beweegt. Aanbevolen wordt daarom een montageplaats te kiezen die de nabijheid van dieren minimaliseert.

WAARSCHUWING Om te voldoen aan de FCC en IC RF blootstelling vereisten, moet de PIR detector bij normale werking op een afstand van tenminste 20 cm van alle personen worden geplaatst. De antennes die voor dit product worden gebruikt, mogen zich niet bevinden of werken in samenhang met enige andere antenne of zender.

7. SPECIALE OPMERKINGEN

Soms kunnen zelfs de meest geavanceerde detectors worden misleid of geen alarm doorgeven, door: stroomstoring / onjuiste verbinding, boosaardig afdekken van de lens, sabotage van het optische systeem, verminderde gevoeligheid doordat de omgevingstemperatuur de temperatuur van het menselijk lichaam benadert en onverwachte storing van een onderdeel.

6.2 Monteren (zie fig. 5)



1. Draai de schroef los en verwijder de afdekking.
2. Druk de klem weg en verwijder het board.
3. Plaats de batterij
4. Montage
 Sabotageschakelaar voorkant
 B. Sabotageschakelaar achterkant
 C. Op oppervlak
 D. In hoek

Figuur 5. Montage

Bovenstaande lijst bevat de mees voorkomende redenen voor het niet waarnemen van een indringer, maar het is in geen geval uitputtend. Om een juiste werking te verzekeren, wordt daarom aanbevolen dat de detector en het gehele alarmsysteem wekelijks wordt gecontroleerd.

Een alarmsysteem mag niet worden beschouwd als een vervanger van een verzekering. Bezitters van huizen en eigendommen of huurders moeten voorzichtig genoeg zijn om hun leven en eigendommen te verzekeren, zelfs als zij door een alarmsysteem beveiligd zijn.

Het apparaat is getest en in overeenstemming bevonden met de beperkingen voor een digitaal apparaat van Class B, conform Deel 15 van de FCC-regels. Deze grenswaarden dienen om een redelijke bescherming te bieden tegen schadelijke storing in een particuliere installatie. Door deze apparatuur wordt radiofrequentie-energie gegenereerd, gebruikt en mogelijk uitgestraald en indien niet geïnstalleerd en gebruikt volgens de instructies, zou het schadelijke storing kunnen veroorzaken voor radiocommunicatie.

Er is echter geen garantie dat in een bepaalde installatie geen storing zal optreden. Mocht het apparaat storing veroorzaken, hetgeen kan worden vastgesteld wanneer de apparatuur uit en aan wordt gezet, dan kunt u met de volgende maatregelen trachten de storing te verhelpen:

- Verander de positie van de ontvangstantenne.
- Zet de apparatuur en het ontvangende apparaat verder bij elkaar vandaan.
- Sluit de apparatuur niet aan op hetzelfde stopcontact als het ontvangende apparaat.
- Raadpleeg de dealer of een ervaren radio-/tv-technicus.

WAARSCHUWING Wijzigingen of aanpassingen aan deze eenheid aangebracht die niet uitdrukkelijk door de partij die verantwoordelijk is voor de naleving zijn goedgekeurd kunnen de mogelijkheid van de gebruiker om de apparatuur te gebruiken ongeldig maken.

Dit apparaat voldoet aan de FCC Rules Part 15 en aan de Industriële Canada licentie vrijstelling RSS standaard(en). De werking is afhankelijk van twee voorwaarden: (1) Dit apparaat mag geen schadelijke verandering veroorzaken en (2) Dit apparaat moet elke verandering accepteren, ook die verandering die een ongewenst effect kan veroorzaken.

GARANTIE

Visonic Limited (de "Fabrikant") garandeert uitsluitend aan de oorspronkelijke aankoper (de "Aankoper") dat alleen dit product ("het Product") vrij is van defecten in materiaal en vakkundigheid bij normaal gebruik en onderhoud, over een periode van twaalf (12) maanden vanaf de datum van levering door de Fabrikant.

Deze Garantie geldt uitsluitend op voorwaarde dat het Product correct werd geïnstalleerd, onderhouden en bediend bij normaal gebruik conform de aanbevolen installatie- en bedieningsinstructies van de Fabrikant. Deze Garantie is niet van toepassing op producten die omwille van een andere reden, te bepalen door de Fabrikant, defect zijn, zoals een verkeerde installatie, het niet volgen van de aanbevolen installatie- en gebruiksinstructies, verwaarlozing, sabotage, misbruik of vandalisme, ongeval, wijzigingen aan het product, of reparatie door anderen dan de Fabrikant.

De Fabrikant houdt niet voor dat dit Product niet gecompromitteerd en/of misleidend kan worden of dat het Product elk overlijden, persoonlijke en/of lichamelijke verwonding en/of schade aan eigendommen als resultaat van een inbraak, diefstal, brand of andere gebeurtenis kan voorkomen of dat het Product in alle gevallen een adequate waarschuwing of bescherming zal geven. Een goed geïnstalleerd en onderhouden product vermindert enkel het risico van dergelijke gebeurtenissen zonder waarschuwing, maar het is geen verzekering of garantie dat zo'n gebeurtenis niet zal plaatsvinden.

DEZE GARANTIE IS EXCLUSIEF EN UITDRUKKELIJK IN PLAATS VAN ALLE ANDERE SCHRIFTELIJKE OF MONDELINGE GARANTIES, VERPLICHTINGEN OF AANSPRAKELIJKHEDEN, UITDRUKKELIJK AANGEGEVEN OF GEÏMPliceerd, INCLUSIEF ENIGE GARANTIE VAN VERKOOPBAARHEID OF GESCHIKTHEID VOOR EEN BIJZONDER DOEL OF ANDERS. IN GEEN GEVAL ZAL DE FABRIKANT JEGENS IEMAND AANSPRAKELIJK ZIJN VOOR ENIGE GEVOLG- OF INCIDENTELE SCHADE DOOR SCHENDING VAN DEZE GARANTIE OF ENIGE ANDERE GARANTIES, ZOALS BOVENVERMELD.

IN GEEN ENKEL GEVAL ZAL DE FABRIKANT AANSPRAKELIJK ZIJN VOOR ENIGE SCHADE, INBEGREPEN ZONDER BEPERKING, VOOR SPECIALE, INDIRECTE, ONVOORZIENE, RESULTERENDE, OF STRAFRECHTELIJKE SCHADE OF VERLIES, SCHADE OF KOSTEN, MET INBEGRIJP VAN HET VERLIES VAN HET GEBRUIK, WINSTEN, OPBRENGSTEN, OF GOODWILL, RECHTSTREEKS OF ONRECHTSTREEKS VOORTVLOEIEND UIT DE ONMOGELIJKHEID VAN HET PRODUCT GEBRUIK TE MAKEN, OF VOOR HET VERLIES OF DE VERNIETIGING VAN ANDERE EIGENDOMMEN OF ENIGE ANDERE REDEN, ZELFS INDIEN DE FABRIKANT OP DE HOOGTE WERD GESTELD VAN DE MOGELIJKHEID VAN DERGELIJKE SCHADE.

DE FABRIKANT IS NIET AANSPRAKELIJK VOOR OVERLIJDEN, PERSOONLIJKE EN/OF LICHAAMELIJKE VERWONDING EN/OF SCHADE AAN EIGENDOM OF ANDER VERLIES, HETZIJ DIRECT, INDIRECT, INCIDENTEEL, OF GEVOLGSCHADE, OF ANDERZIJDS, GEBASEERD OP EEN BEWERING DAT HET PRODUCT NIET GOED ZOU HEBBEN GEFUNCTIONEERD.

Nochtsans, indien de Fabrikant direct of indirect aansprakelijk wordt gehouden voor enig verlies of schade onder deze beperkte waarborg, DAN ZAL DE MAXIMALE (EVENTUELE) AANSPRAKELIJKHEID VAN DE FABRIKANT IN GEEN GEVAL DE AANKOOPPRIJS VAN HET PRODUCT OVERSCHRIJDEN, dat als vereffende schade vastgesteld zal worden en niet als een straf en het zal het volledige en enige rechtsmiddel zijn tegen de Fabrikant.

Door aanvaarding van de levering van het Product, stemt de Aankoper in met de genoemde verkoopvoorwaarden en garantie en bevestigt hij/zij dat hij/zij hiervan op de hoogte werd gesteld. Sommige rechtsgebieden staan de uitsluiting of beperking van incidentele of gevolgschade niet toe, bijgevoegd gelden deze beperkingen mogelijk niet onder bepaalde omstandigheden.

De Fabrikant is in geen geval aansprakelijk voor het niet naar verwachting presteren van het Product als het gevolg van sabotage en/of de versterking van de telecommunicatie of elektronische apparatuur of programma's.

De verplichtingen van de Fabrikant zullen onder deze Garantie beperkt worden tot het repareren en/of vervangen, door hem te bepalen, van het defecte product of enig deel daarvan. Een herstel en/of vervanging verlengt de oorspronkelijke Garantieperiode niet. De Fabrikant is niet verantwoordelijk voor demonterings- en/of herinstallatiekosten. Om van deze Garantie gebruik te kunnen maken, dient het Product met een vooruitbetaalde en verzekerde zending teruggestuurd te worden aan de Fabrikant. Alle verzend- en verzekeringskosten vallen onder de verantwoordelijkheid van de Aankoper en worden niet opgenomen in deze Garantie.

Deze garantie zal niet gewijzigd, aangepast of verlengd worden, en de Fabrikant machtigt niemand om in zijn opdracht deze garantie te wijzigen, aan te passen of te verlengen. Deze garantie is alleen van toepassing op het Product. Alle producten, accessoires of hulpstukken van anderen die in samenwerking met het Product gebruikt worden, inclusief de batterijen, zullen slechts gedekt worden door hun eigen eventuele garantie. De Fabrikant is niet aansprakelijk voor enige directe, indirecte, incidentele, gevolg- of andere schade of verlies, die veroorzaakt is door een defect van het Product tengevolge van producten, accessoires of hulpstukken van anderen, inclusief batterijen die in samenwerking met de Producten gebruikt zijn. Deze Garantie is exclusief bedoeld voor de oorspronkelijke Aankoper en is niet overdraagbaar.

Deze Garantie geldt als aanvulling en heeft geen invloed op uw juridische rechten. Elke bepaling in deze garantie die in strijd is met de Wetgeving in de staat of het land waar het Product wordt geleverd, is niet van toepassing.

Waarschuwing: De gebruiker dient de installatie- en gebruiksinstructies van de Fabrikant op te volgen en onder andere het Product en het hele systeem minstens eenmaal per week te testen. Bovendien dient de gebruiker alle noodzakelijke voorzorgsmaatregelen te treffen voor zijn/haar veiligheid en de bescherming van zijn/haar eigendom.

1/08



W.E.E.E. Product Recycling verklaring

Voor informatie betreffende het hergebruik van dit product, moet u raadplegen het bedrijf waarvan u het oorspronkelijk gekocht hebt. Indien u dit product wegdoet en het niet voor reparatie terugstuurt, dan moet u verzekeren, dat het door uw leverancier geïdentificeerd kan worden. Dit product mag niet met het huisvuil worden weggedaan. Directief 2002/96/EC Waste Electrical and Electronic Equipment.



VISONIC LTD. (ISRAEL): P.O.B 22020 TEL-AVIV 61220 ISRAEL. Tel: (972-3) 645-6789, FAX: (972-3) 645-6788
VISONIC INC. (U.S.A.): 65 WEST DUDLEY TOWN ROAD, BLOOMFIELD CT. 06002-1376. PHONE: (860) 243-0833, (800) 223-0020.
FAX: (860) 242-8094

VISONIC LTD. (UK): UNIT 6 MADINGLEY COURT CHIPPENHAM DRIVE KINGSTON MILTON KEYNES MK10 0BZ. TEL: (0870) 7300800
FAX: (0870) 7300801. TEL: (0870) 7300800 FAX: (0870) 7300801 **PRODUCT SUPPORT: (0870) 7300830**

VISONIC GmbH (D-A-CH): KIRCHFELDSTR. 118, D-40215 DUSSELDORF, TEL.: +49 (0)211 600696-0, FAX: +49 (0)211 600696-19

VISONIC IBERICA: ISLA DE PALMA, 32 NAVE 7, POLIGONO INDUSTRIAL NORTE, 28700 SAN SEBASTIÁN DE LOS REYES, (MADRID), ESPAÑA.
TEL (34) 91659-3120, FAX (34) 91663-8468. www.visonic-iberica.es

INTERNET: www.visonic.com

□ VISONIC LTD. 2011 NEXT PG2, NEXT-K9 PG2 D-302413 (REV. 1, 2/11)



MADE IN ISRAEL